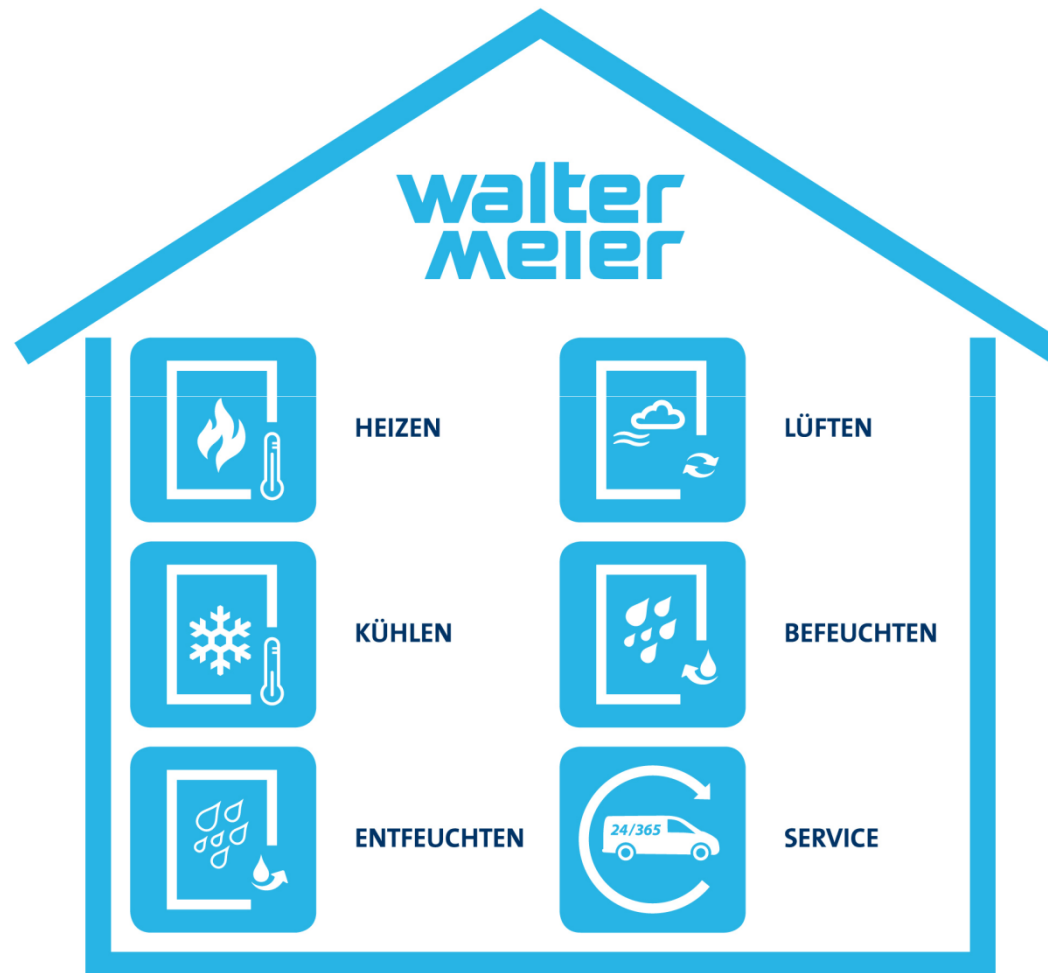


Intelligente Nutzung von Umweltwärme aus der Luft zum Heizen und Kühlen

Vialto, die Wärmepumpe, die noch mehr Energie spart

Blue-Tech 19.9.2009
C. Waibel
Ingenieurberater Gesamtlösungen





- 1. Technologie**
2. Produkt
3. Vorteile/Nutzen

Technologie mit Qualität

Die Wärmepumpe im Neubau und bei der Heizungssanierung

walter
meier



1 Luft/Wasser-WP

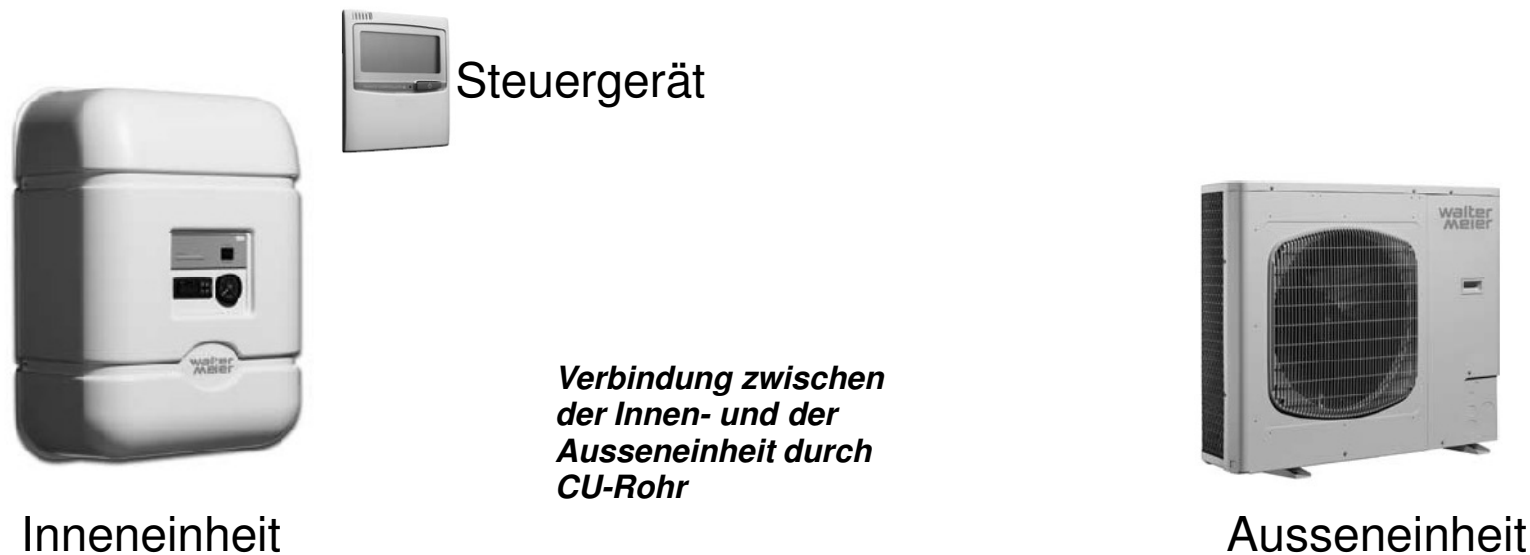
Die Wärmepumpe findet Ihren Einsatz im Neubau und bei Heizungssanierungen !

Immer beachten bei Sanierung:
bestehendes Wärmeabgabe-System (VL-RL-Temperaturen)

- 2 Solarsystem
- 3 Warmwasser
- 4 Komfortlüftung
- 5 Fussbodenheizung
- 6 Fan Coil
- 7 Badheizkörper
- 8 Entfeuchter
- 9 Komfortbefeuchter
- 10 Service – und
Wartungsdienstleistungen

VIALTO®- Wärmepumpen sind Luft/Wasser-Wärmepumpen für die gesamte Wärmeversorgung von Gebäuden.

Die **VIALTO®**- Wärmepumpen sind als Split-Geräte konzipiert und nutzen die Umweltwärme der Luft für Heiz- und Kühlbetrieb.



VIALTO®- Wärmepumpen arbeiten mit intelligenter Invertertechnik, welche zur Drehzahlregelung des Verdichters und der Ventilatoren eingesetzt wird

Kompressor und Gebläse werden stufenlos geregelt !

VIALTO®-Leistungsregelung nutzt modernste Inverter-Technologie

Luft-Wasser-Wärmepumpen VIALTO



VITALE WÄRME
AUS DER LUFT

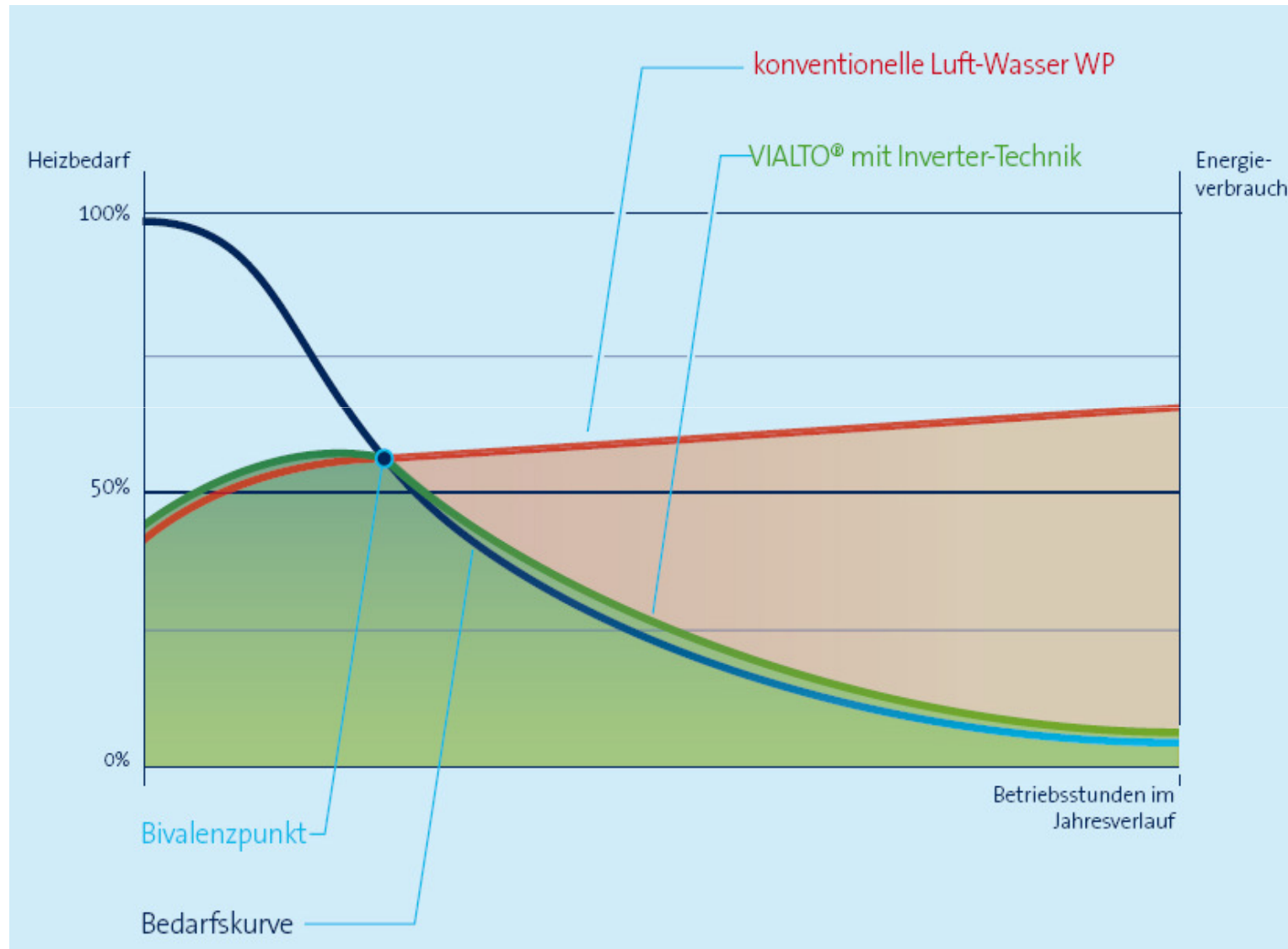
Heiz- und Warmwasser-Wärmepumpe
mit energiesparender Inverter-Technologie



VIALTO®

Technologie mit Qualität

Intelligente Technik setzt auf erneuerbare Energien



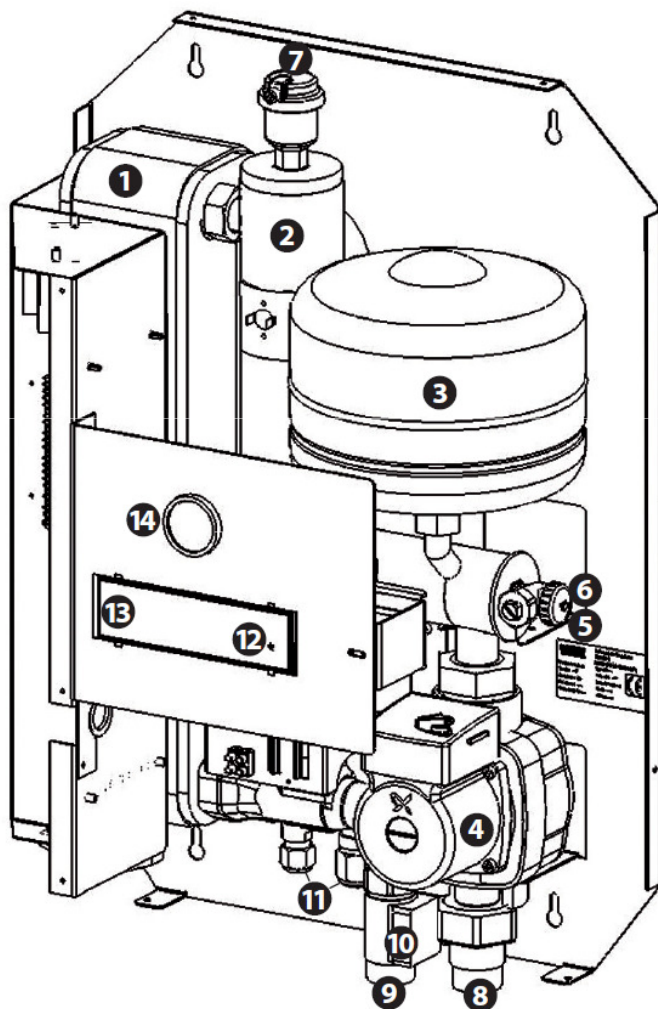
1. Technologie



2. Produkt

3. Vorteile/Nutzen

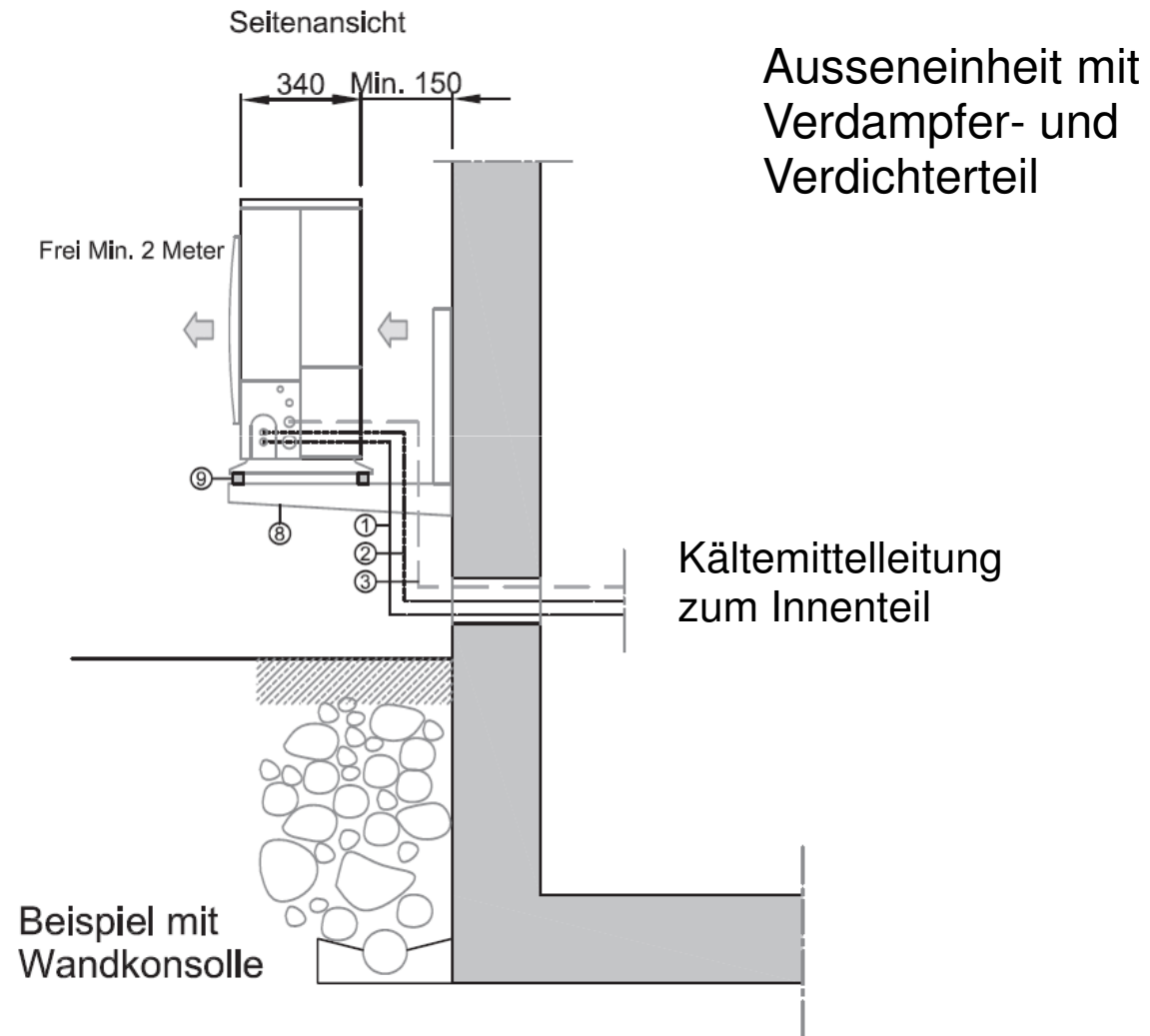
- WP Ausseneinheit mit energiesparender Inverterregelung der Verdichterleistung ohne Anlaufstrom-Spitzen
- Abtaueinrichtung mittels Kreislaufumkehrung
- Kompakte Inneneinheit inkl. Primärpumpe sowie Elektroheizeinsatz
- Absenkung des Schallpegels durch variable Kompressordrehzahl
- Gerätefunktionen:
 - Heizen
 - Kühlen (durch Umkehrmodus der Funktionsweise)
 - „Warmwasser“ oder „Schwimmbad“
 - Bivalenzbetrieb mit zuschaltbarem Elektroheizeinsatz oder Heizkessel



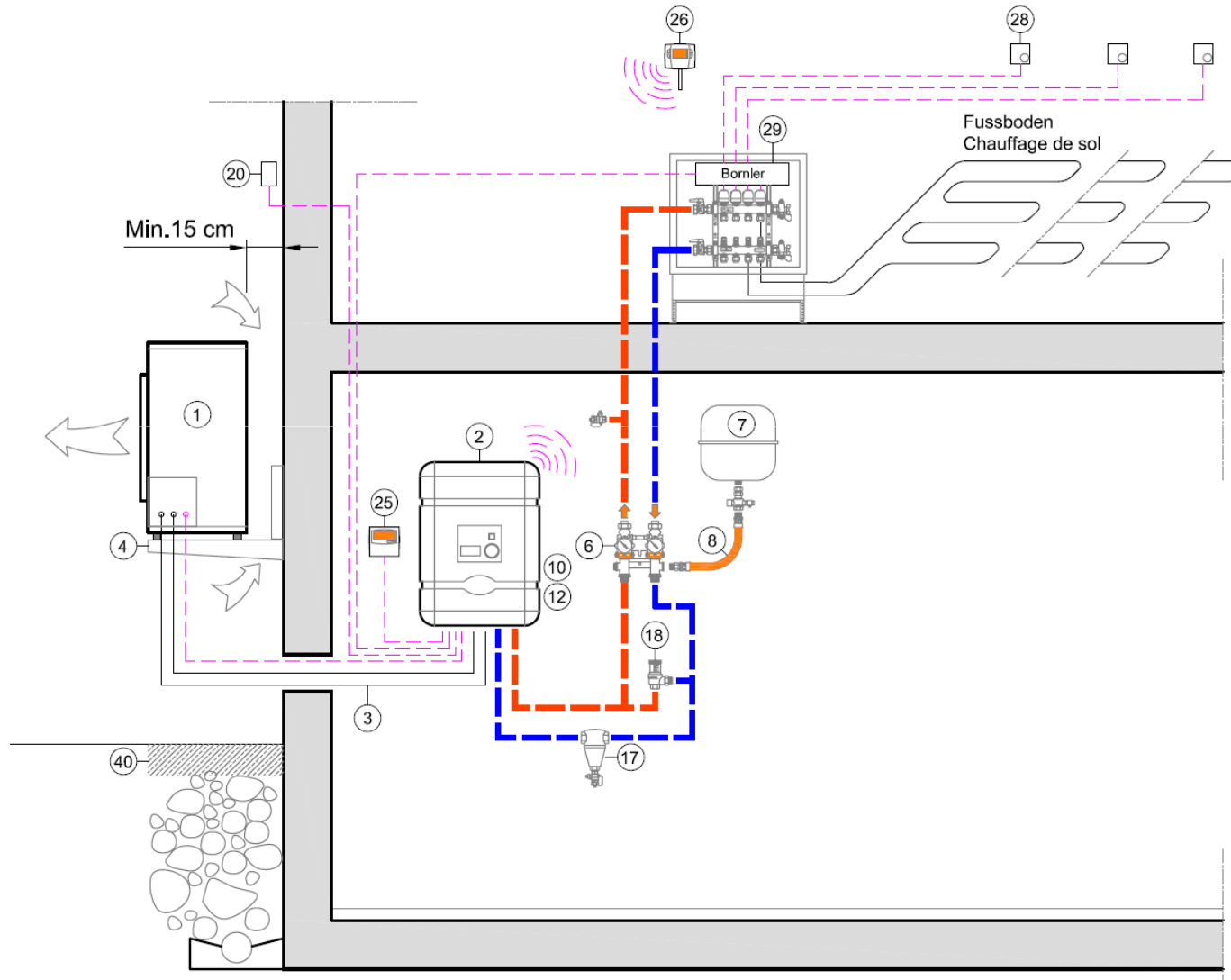
Aussenteil

1. Hochdruckverflüssiger
2. Elektro-Zusatzheizung 2-4-6 kW
3. Ausdehnungsgefäß 5 Liter
4. Ladepumpe RS 25/6 bei VIALTO 254
Ladepumpe RS 25/7 bei VIALTO 364
Ladepumpe RS 25/8 bei VIALTO 484, 604
5. Sicherheitsventil
6. Füllventil
7. Entlüftung
8. Heizungsvorlauf AG 1"
9. Heizungsrücklauf AG 1"
10. Strömungswächter
11. Anschluss Kälteleitung 5/8" und 3/8"
12. Joystick für die Navigation im Automat
13. Regler-Display
14. Manometer

Produkt Ausseneinheit



Produkt zum Bsp. für Heizung und Kühlung



1. Technologie

2. Produkt



3. Vorteile/Nutzen

Intelligente Wärmeversorgung durch individuellen Einsatz

VIALTO®-Wärmepumpen sind flexibel einsetzbar und bieten vielfältige Gestaltungsmöglichkeiten bei der Nutzung regenerativer Umweltenergie:

- Vollständige Gebäudeheizung und Warmwasserbereitung mit kostengünstiger Energie***
- Bivalenter Betrieb durch Kombination mit einem konventionellen Wärmeerzeuger***
- Kombination mit Solarkollektoren für die Warmwasserbereitung***
- Ergänzung eines vorhandenen Wärmeerzeugers zur Heizkostensenkung***
- Wahlweiser Betrieb zum Heizen im Winter und Kühlen im Sommer***

Einfache Installation von VIALTO®-Luft/Wasser-Wärmepumpen

VIALTO®-Wärmepumpen führen zu überzeugenden Erleichterungen:

-Keine Aushub- oder Tiefbohrarbeiten erforderlich

-Schornstein oder Abgasführung unnötig

-Kein Raumbedarf für Brennstofflagerung erforderlich.

-Die gesamten Installationsarbeiten gestalten sich dadurch deutlich einfacher und kostengünstiger.

-Wertvolle Gebäudefläche steht für die individuelle Nutzung zur Verfügung.

Energieeinsparung und niedrige Heizkosten mit Luft/Wasser-Wärmepumpen

VIALTO®-Wärmepumpen tragen auf vielfältige Weise zu Energieeinsparung, Kostensenkung und umweltbewusstem Heizbetrieb bei.

Hohe Wohnqualität mit Wärmepumpen zum Heizen oder Kühlen

VIALTO®-Wärmepumpen können heizen und kühlen. In Verbindung mit dem entsprechenden Wärmeabgabesystem schaffen sie nicht nur bei klirrenden Aussentemperaturen behagliche Wohnwärme sondern auch bei sommerlicher Hitze erfrischende Kühle.

Behagliche Wärme mit geringen CO2-Emissionen

Wärmepumpen sind die energieeffiziente Alternative zu konventionellen Gas- oder Ölheizungen.

VIALTO®-Wärmepumpen sorgen kostengünstig und umweltschonend für behagliche Wohnwärme und heisses Badewasser.

Intelligente Technik fördert Gratisenergie aus der Luft

Die Energiequelle „Luft“ liefert selbst bei tiefen Aussentemperaturen noch ausreichend Energie für eine behagliche Wärme.

Je nach Lufttemperatur kann die Wärmepumpe bis über 75% Gratisenergie aus der Aussenluft fördern. Über den Jahresverlauf gerechnet schenkt Ihnen die Natur dadurch mehr als die Hälfte Ihrer Heizkosten.

Wärmepumpe Vialto

Vielen Dank für Ihre Aufmerksamkeit